

D Elektrischer Pilotverteiler PVE

Der elektrische Pilotverteiler steuert elektrisch betätigte Einzelventile in automatischen Wasseraufbereitungsanlagen.

Es können bis zu 8 Schaltstellungen (Positionen) angefahren werden (siehe Tabelle).

In jeder Schaltstellung können maximal 8 Elektromagnetventile mittels Programmscheibe ein- und ausgeschaltet werden. Die Programmabläufe der einzelnen Ventile sind durch auswechselbare Reiter beliebig einstellbar.

Die Ansteuerung des Pilotverteilers erfolgt durch die elektrischen Signale einer Mikroprozessorsteuerung (z.B. MMP 70, MMP 81 mit einer 5-Stufen-Impulsschaltung oder KFS 100 mit max. 8 Stufen).

Der Pilotverteiler kann bei Bedarf durch Drehen des Drehknopfes - **nur im Uhrzeigersinn** - in die gewünschte Stellung gedreht werden.

D
GB
F
I

Installation und Inbetriebnahme

Die Installation sowie die Inbetriebnahme ist nur von einer autorisierten Fachkraft vorzunehmen!

Das Gerät darf nur unter den in den technischen Daten angegebenen

Umgebungsbedingungen (wie Temperatur) betrieben werden. Insbesondere ist das Gerät unbedingt vor Nässe und Feuchtigkeit zu schützen. Es darf auf keinen Fall mit Spritz- oder Kondenswasser in Berührung kommen.

Das Gerät darf nur für den angegebenen Verwendungszweck eingesetzt werden.

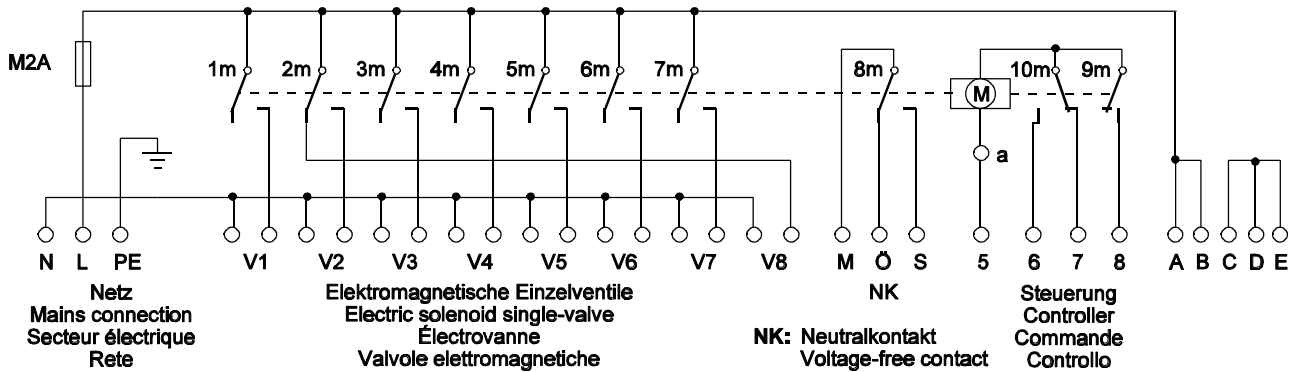
Beim Einbau und Betrieb der Steuerung sind die entsprechenden länderspezifischen Vorschriften (z.B. DIN, VDE, UVV) zu beachten.

Technische Daten

Netzanschluß:	230 - 240 V oder 24 V ± 10%, 50 - 60 Hz	CE
Leistungsaufnahme:	max. 5 VA	
Schutzart:	IP44	
Schutzklasse:	I	
Konformität:	EN 55014, EN 50082-2, EN 61010-1	
Umgebungstemperatur:	0 - 45°C	
Abmessungen:	B x H x T = 160 x 250 x 165 mm	
Gewicht:	2,3 kg	

Konstruktive Änderungen behalten wir uns im Interesse einer ständigen Verbesserung vor!

Stromlaufplan / Circuit diagram / Schéma électrique / Schema elettrico



Gezeichnete Stellung: Betrieb
State shown: Operation
Position représentée: Fonctionnement
Posizione raffigurata: Lavorazione

NK: Neutralkontakt
Voltage-free contact
Contact neutre
Contacto neutro

Steuerung
Controller
Comando
Controllo

D
GB
F
I

Beispiel einer Programmscheibenbestückung / Example of a program disc assembly

Exemples d'affectation des disques programme / Esempi di programma in dotazione ai dischi

		Feld / Sector / Zone / Settore																										
		1	2	3	4	5	6	7	8	9	10	11	12	13	14	15	16	17	18	19	20	21	22	23	24			
Position / Stage / Posizione		1			2			3			4			5			6			7								
Programmscheibe Program disc Disque programme Disco programmatore	1 m																											
	2 m																											
	3 m																											
	4 m																											
	5 m																											
	6 m																											
	7 m																											
	8 m																											
	9 m			•																								
	10 m		•			•				•				•					•					•				

D
GB
F
I

Position / Stage / Posizione:

1 Betrieb	Service	Fonctionnement	Lavorazione
2 Rückspülen	Backflush	Contre lavage	Risciacquo
3 Chemikalien absaugen/Verdrängen	Draw-off chemicals/Purge	Aspiration de la saumure/Purge forcée	Aspirazione prodotti chimici/Espulsione
4 Absenken	Bed separation	Séparation	Abbassare
5 Mischen	Agitation	Mélange	Mescolare
6 Auffüllen	Refill	Remplissage	Riempimento
7 Schnell Waschen	Fast rinse	Rinçage rapide	Lavaggio veloce

GB Electric Pilot Distributor PVE

The Electric Pilot Distributor controls electrically operated individual solenoid valves in automatic water treatment plants.

Up to 8 stage settings can be operated (see table).

With 8 programming discs to control individual solenoid valves, a max. of 8 valves can be switched 'ON' and 'OFF' in each cycle. The program sequences of the individual valves can be set independently by adjustable sliders.

The Electric Pilot Distributor is controlled by signals from a microprocessor controller (e.g. MMP 70, MMP 81 via a 5-stage impulse switch or KFS 100 with 8 stages).

If required, a stage by stage manual regeneration cycle can be carried out by turning the knurled knob *in a clockwise* direction.

Installation and commissioning

The installation and commissioning should be carried out by qualified personnel!

The unit must be installed in compliance with the parameters stated in

the technical data (e.g. ambient temperature) and operated to comply with the relevant standards (DIN, VDE, UVV) or in accordance with the regulations laid down by the individual country.

Protect the controller against excessive humidity, condensation and water-splash.

Operate the controller strictly in accordance with the manufacturer's instructions and for the purpose intended.

Technical data

Power supply:	230 - 240 V or 24 V \pm 10 %, 50 - 60 Hz
Power input:	max. 5 VA
Enclosure protection:	IP44
Protection class:	I
Conformity:	EN 55014, EN 50082-2, EN 61010-1
Ambient temperature:	0 - 45°C
Dimensions:	W x H x D = 160 x 250 x 165 mm
Weight:	2.3 kg



We reserve the right to make design changes in the interest of constant improvement !

F Distributeur Pilote Électrique Type PVE

Le distributeur pilote électrique permet de commander électriquement des vannes individuelles dans les installations de traitement d'eau automatiques.

8 positions de commutation peuvent être sélectionnées (voir tableau). Chaque position de commutation permet de mettre, à l'aide de disques programme, un maximum de 8 électrovannes en et hors service. Le déroulement du programme des différentes vannes peut être programmé suivant les besoins en modifiant la position des curseurs.

Le distributeur pilote est commandé par les signaux électriques provenant d'une commande à microprocesseur (MMP 70, MMP 81 avec commutation par impulsions à 5 phases ou Kfs 100 avec un maximum de 8 phases par exemple).

Si nécessaire, le distributeur pilote peut être mis manuellement dans la position désirée en tournant le bouton - *dans le sens des aiguilles d'une montre uniquement* -.

Installation et mise en service

L'installation et la mise en service ne peuvent être effectuées que par du personnel qualifié autorisé !

L'appareil ne doit être utilisé que dans les conditions d'environnement

(température, par exemple) indiquées au chapitre Caractéristiques Techniques. L'appareil doit absolument être préservé de l'humidité. Il ne doit en aucun cas entrer en contact avec l'eau de condensation et doit être protégé contre les projections d'eau.

L'appareil ne doit être utilisé que pour l'application indiquée.

Lors du montage et de l'utilisation de l'appareil, respecter les normes en vigueur correspondantes à votre pays (DIN, VDE, UVV, par exemple).

Caractéristiques techniques

Alimentation électrique :	230 - 240 V ou 24 V \pm 10 %, 50 - 60 Hz
Puissance absorbée :	5 VA max.
Type de protection :	IP44
Classe de protection :	I
Compatibilité électromagnétique :	EN 55014, EN 50082-2, EN 61010-1
Température ambiante :	0 - 45°C
Dimensions :	l x H x P = 160 x 250 x 165 mm
Poids :	2,3 kg



Nous nous réservons tous les droits de modification de la construction dans l'intérêt d'un perfectionnement constant !

I Distributore Pilota Elettrico Tipo PVE

Il distributore pilota elettrico comanda le singole valvole elettromagnetiche negli impianti di trattamento dell'acqua.

Si può utilizzare fino a 8 fasi (posizione) per la rigenerazione (vedi tabella).

In ogni posizione si può azionare tramite i dischi di programma, un massimo di 8 elettrovalvole. Le singole fasi del programma sono liberamente programmabili con cavallotti intercambiabili.

I comandi per il distributore pilota sono ad impulsi elettrici provenienti da un programmatore a microprocessore (per esempio un MMP 70, MMP81 ad impulsi a 5 fasi o KFS 100 con mass. 8 fasi).

All'occorrenza si può girare la manopola in senso orario per azionare le singole fasi della rigenerazione.

Installazione e messa in funzione

L'installazione e la programmazione devono essere effettuate da un tecnico autorizzato.

Le apparecchiature devono lavorare esclusivamente seguendo le modalità dell'ambiente (come temperatura). Si vedano i dati tecnici.

Soprattutto si deve salvare l'apparecchiatura dall'umidità e dal bagnato. Non si deve in nessun caso lasciare che l'apparecchiatura venga in contatto con spruzzi e acqua condensata.

Si deve usare l'apparecchiatura solamente per l'uso indicato.

Nel montaggio, messa in funzione ed uso si deve rispettare le specificazioni dettate dalla legge vigente (p.e. DIN, VDE, UVV). Rispettare le direttive dei vari paesi.

Dati tecnici

Collegamento alla rete:	230 - 240 V o 24 V \pm 10 %, 50 - 60 Hz
Potenza assorbita:	mass. 5 VA
Conformità:	EN 55014, EN 50082-2, EN 61010-1
Tipo protezione:	IP44
Classe protezione:	I
Temperatura dell'ambiente:	0 - 45°C
Dimensioni:	l x a x p = 160 x 250 x 165 mm
Peso:	2,3 kg



Ci siamo riservati ogni cambiamento costruttivo nell'interesse di un continuo miglioramento !